

母螺紋的魚眼軸承: KCRM 和 KCLM



- 平滑設計不會黏附污垢
- 球頭可直接壓入
- 選擇 iglidur® 魚眼軸承的球頭材質
- 校準誤差補償
- 重量輕
- 耐腐蝕
- 附不銹鋼襯套規格可以承受更大的力矩
- K 系列尺寸，依據標準的 DIN ISO 12240
- 提供插銷及扣環
 - ▶ 配件, 頁碼 780



可在線上進行產品使用壽命計算

▶ www.igus.com.tw/igubal-expert

技術參數

零件號		最大靜態 抗拉強度		最大靜態 軸向力		最大 扭矩強度	球頭的最大鎖緊 扭矩		重量
		短時間	長時間	短時間	長時間		內螺紋	無不銹鋼 鋼套	
右旋螺紋	左旋螺紋	[N]	[N]	[N]	[N]	[Nm]	[Nm]	[Nm]	[g]
KCRM-05	KCLM-05	1200	600	180	90	1.00	5	12	4.0
KCRM-06	KCLM-06	1400	700	300	150	0.75	10	15	4.2
KCRM-08	KCLM-08	2100	1050	500	250	2.00	12	40	7.6
KCRM-10	KCLM-10	3100	1550	800	400	3.00	20	50	12.8
KCRM-10-F	KCLM-10-F	3100	1550	800	400	3.00	20	50	12.8
KCRM-12	KCLM-12	3560	1780	750	375	15.0	30	70	19.0
KCRM-12-F	KCLM-12-F	3560	1780	750	375	15.0	30	70	19.0
KCRM-16	KCLM-16	3800	1900	800	400	15.0	40	110	34.0
KCRM-16-F	KCLM-16-F	3800	1900	800	400	15.0	40	110	34.0
KCRM-20	KCLM-20	4550	2275	400	200	20.0	55	200	55.0
KCRM-20-M20	KCLM-20-M20	4550	2275	400	200	20.0	55	200	55.0

可選擇球頭材質 ▶ 頁碼 763



RKM:
經濟實惠



JKM: 低吸
水性



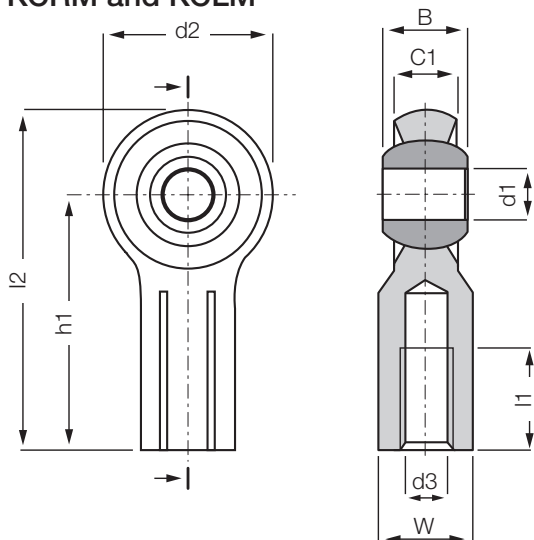
W300:
有不銹鋼鋼套的
標準型球頭



J4KM:
低成本及低吸水性

母螺紋的魚眼軸承::

KCRM and KCLM



🔑 產品型號

類型	尺寸 [mm]	其他選項
K C ... M _	06	
K 系列尺寸	基座 (內螺紋)	螺紋
	螺紋	公制
	內徑-Ø	

螺紋
L: 左旋螺紋
R: 右旋螺紋

i 材質:
 基座材質: igumid G ▶ 頁碼 1496
 球頭: iglidur® W300 ▶ 頁碼 153
 其他球頭材質請洽易格斯
 ▶ 頁碼 763

尺寸 [mm]

零件號		d1	d2	d3	W	B		C1	h1	l1	l2	最大擺動 角度
						無不鏽 鋼套	有不鏽 鋼套					
右旋螺紋	左旋螺紋					+0.2						
KCRM-05	KCLM-05	05	18	M5	SW9	8.0	8.2	6.0	27	12	36	43°
KCRM-06	KCLM-06	06	20	M06	SW10	9.0	9.2	7.0	30	13.5	40	40°
KCRM-08	KCLM-08	08	24	M08	SW13	12.0	12.2	9.0	36	17	48	35°
KCRM-10	KCLM-10	10	30	M10	SW15	14.0	14.2	10.5	43	22	58	35°
KCRM-10-F	KCLM-10-F	10	30	M10 x 1.25	SW15	14.0	14.2	10.5	43	22	58	35°
KCRM-12	KCLM-12	12	34	M12	SW17	16.0	16.2	12.0	50	25	67	35°
KCRM-12-F	KCLM-12-F	12	34	M12 x 1.25	SW17	16.0	16.2	12.0	50	25	67	35°
KCRM-16	KCLM-16	16	42	M16	SW20	21.0	21.2	15.0	64	30	85	35°
KCRM-16-F	KCLM-16-F	16	42	M16 x 1.5	SW20	21.0	21.2	15.0	64	30	85	35°
KCRM-20	KCLM-20	20	50	M20 x 1.5	SW24	25.0	25.2	18.0	77	35	102	35°
KCRM-20-M20	KCLM-20-M20	20	50	M20 x 2.5	SW24	25.0	25.2	18.0	77	35	102	35°

公制的魚眼軸承可以選擇不銹鋼襯套的形式。金屬襯套的型號是在產品代碼後加 MH。例如:KCRM-10 MH (內徑-Ø: 10 mm)